

Saint-Gobain IndustrieKeramik Rödental GmbH

Oeslauer Str. 35
D-96472 Rödental
Phone +49 (0)9563 724 0

Fax +49 (0)9563 724 356
info.filtration@saint-gobain.com
www.refractories.saint-gobain.com



SiC Ceramic filters for micro- and ultra-filtration

With more than 150 years experience, Saint-Gobain Ceramic Materials is a worldwide leader in the manufacture and design of high performance ceramics made of silicon carbide (SiC).

In addition to our traditional end-customer markets, our new application areas for recrystallized SiC materials include micro- and ultra-filtration, which we market as Crystar® Filter Technology (FT).

Crystar® FT filters are made of a multilayer membrane and a carrier material featuring high porosity and large pores, that provide an excellent permeability. The multi-layer membrane varies from 250 to 1000 nm specified by the properties of the liquid to be filtered.

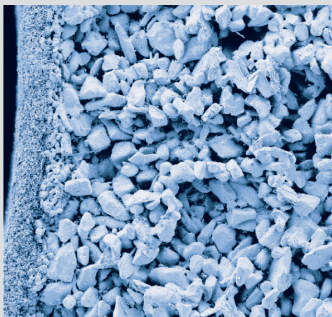
Crystar® FT filters compared to Al₂O₃ or polymer filters, offer several advantages, e.g. excellent corrosion resistance to concentrated lye and acid, as well as superior permeability.

Crystar® FT filters are particularly suited for applications that involve extreme conditions, such as elevated temperature, pressure and pressure pulses, as well as for the filtration of media containing abrasive particles.

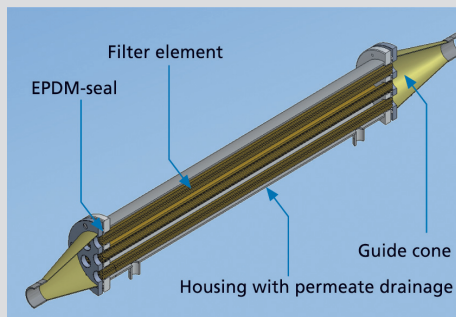
Keramische SiC Filter für die Mikro- und Ultrafiltration

Wir sind ein weltweit führender Hersteller keramischer Hochleistungserzeugnisse aus Siliziumkarbid (SiC) – basierend auf 150-jähriger Erfahrung sowie der Nutzung unterschiedlicher Technologien. Aufbauend auf unseren traditionellen Märkten erschließen wir innovative Anwendungsgebiete für die hochporösen und resistenten SiC-Werkstoffe. Dazu zählen die Mikro- und Ultrafiltration, für die unsere Crystar® FT Filter aus rekristallisiertem SiC ihre überragenden Eigenschaften zeigen.

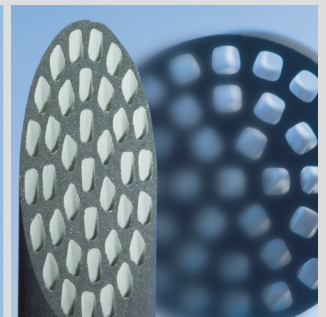
Crystar® FT keramische Filter setzen sich zusammen aus einer mehrlagigen Membran und einem Trägermaterial, dessen hohe Porosität und große Poren für exzellente Permeabilität sorgen. Die Membranporenweite variiert von 250 bis 1000 nm, unter Berücksichtigung der Eigenschaften der zur filtrierenden Flüssigkeit. Im Vergleich zu Verfahren mit Keramikfiltern z.B. aus Aluminiumoxid oder aus organischen Polymersystemen zeichnen sich die Crystar® FT Filtersysteme durch zahlreiche Vorteile aus, wie z.B. exzellente Korrosionsbeständigkeit gegenüber konzentrierten Laugen oder Säuren und hervorragende Permeabilität. Crystar® FT Filter sind insbesondere auch für Anwendungen geeignet, die unter extremen Bedingungen ablaufen, z.B. bei hohen Temperaturen, hohen Drücken oder Druckstößen sowie bei der Filtration von Medien mit hohen Konzentrationen an abrasiven Feststoffpartikeln.



multilayer membrane as functional layer
Mehrlagige Membran als Funktionsschicht



stainless steel housing
Gehäuse aus Edelstahl



carrier material cross-section
Querschnitt Membranrohr

Product features of Crystar FT filters:

- Porosity > 40%
- Membrane pore size from 250 to 1000 nm
- Easy cleaning and backwash
- pH value 0 to 14
- Thermal stability

Eigenschaften des Crystar FT Filters:

- Porosität > 40%
- Membranporenweiten von 250 bis 1000 nm
- Leichte Reinigung und Rückspülung
- pH-Einsatzbereich 0 bis 14
- Thermische Stabilität